



SOLUÇÕES EM MEIOS LOGÍSTICOS

CESTOS METÁLICOS

BMV[®]

BETENHEUSER

METAL
TÉCNICA
LTDA.

BEM-VINDO A BMV BETENHEUSER



Qualidade
Comprovada



IATF 16949:2016

SOLUÇÕES EM LOGÍSTICA E METALMECÂNICA

Com mais de 28 anos de experiência, a BMV Betenheuser se destaca como referência em **soluções logísticas em metalmeccânica** para indústrias que necessitam de eficiência no transporte e armazenamento de peças e mercadorias.

Entre os principais produtos, estão as **embalagens e cestos metálicos industriais**, projetados para garantir segurança, otimização de espaço e durabilidade. Com tecnologia de ponta e um design funcional, nossas soluções são desenvolvidas sob medida para atender às demandas específicas de cada setor, proporcionando melhor organização e fluxo logístico dentro das operações industriais.

Nossa operação é conduzida com base nas **certificações IATF 16949 e ISO 9001:2015**, garantindo os mais elevados padrões de qualidade. Estamos também avançando no processo para obtenção da certificação **ISO 14000**, reafirmando nosso compromisso com a sustentabilidade e práticas ambientais responsáveis. Como reconhecimento de nossa excelência, recebemos a premiação dos finalistas como melhor fornecedor CNHi no quesito qualidade.



DESDE 1996



CESTOS METÁLICOS

UMA ÓTIMA SOLUÇÃO PARA ARMAZENAGEM

- Armazenagem em porta-pallets e também ao nível do solo.
- Portas frontal e traseira articuladas, para facilitar a alocação das peças.

CAPACIDADE DE
ARMAZENAGEM
ATÉ 1000KG

CONTAINER METÁLICO

ARTICULADO

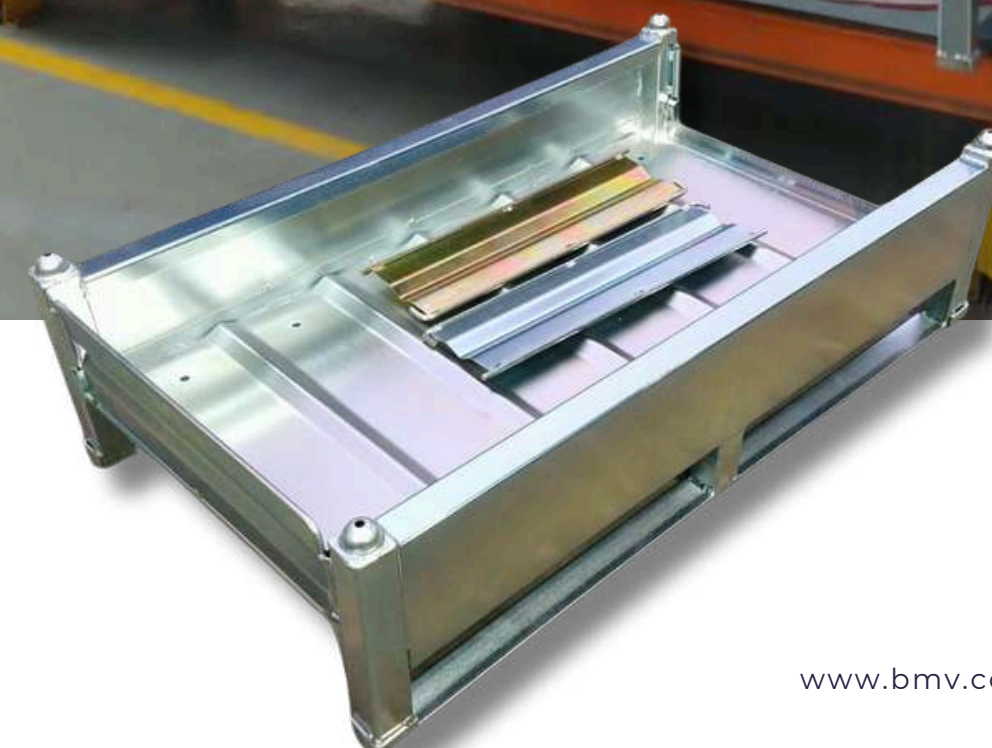
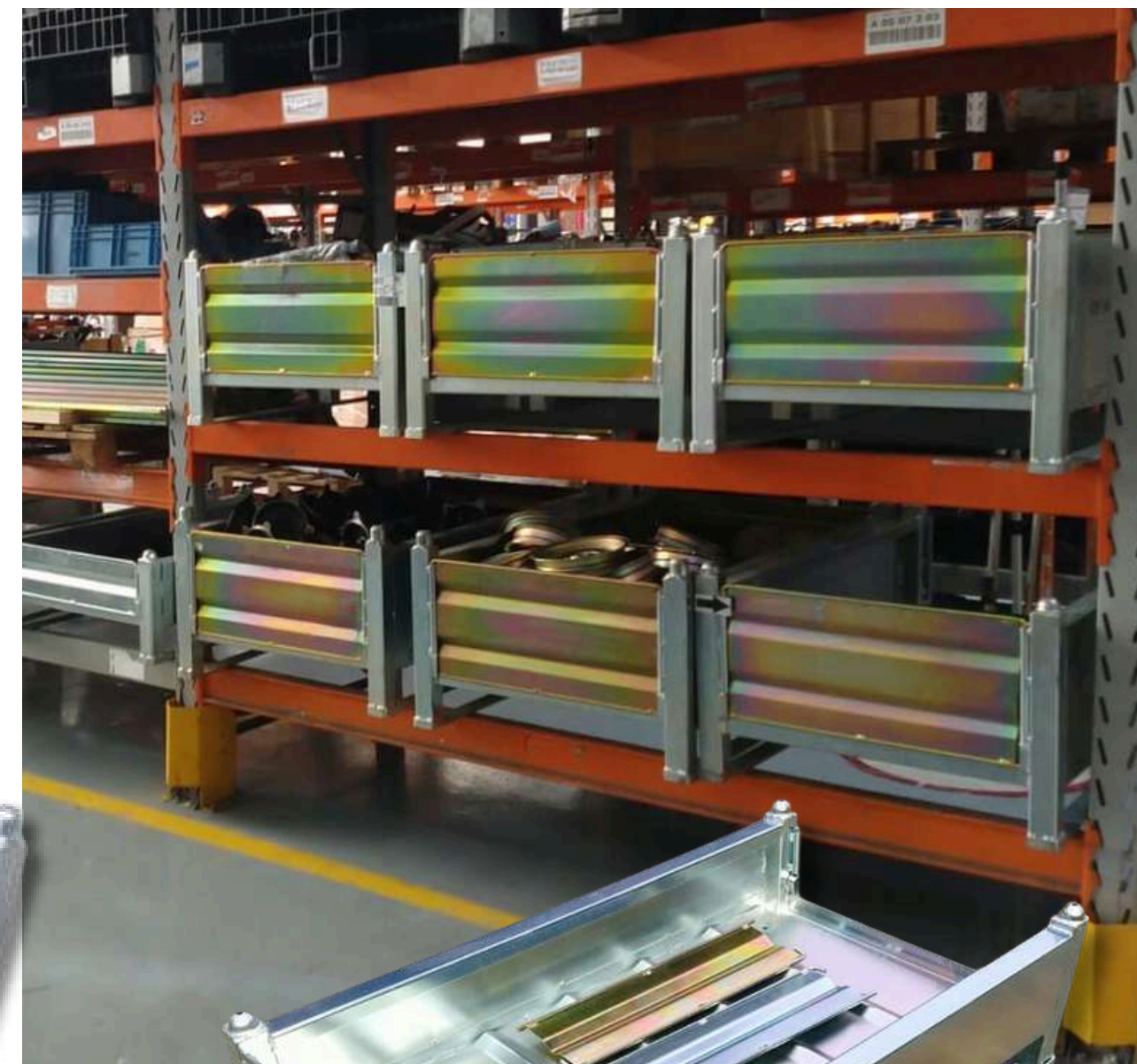
Projetado para movimentação e armazenagem de produtos dos mais diversos formatos e segmentos.

De fácil armazenagem no estoque, empilhamento e transporte. Por ser articulado, ganha-se espaço no transporte de uma carga vazia e também diminui-se espaço quando armazenada sem uso.



VANTAGENS DOS CESTOS METÁLICOS INDUSTRIAIS:

- ✓ Laterais articuladas
- ✓ Design adaptável a qualquer espaço.
- ✓ Dimensões sob medida



✓ **Laterais articuladas**

✓ **Design adaptável a qualquer espaço.**

✓ **Dimensões sob medida**

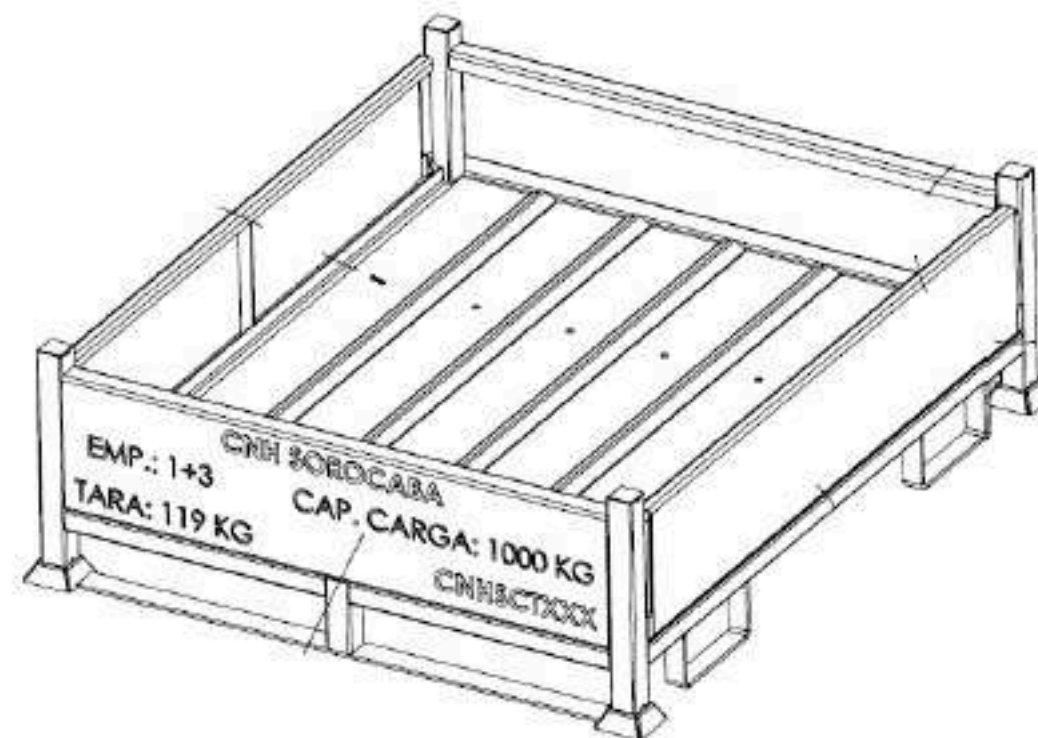
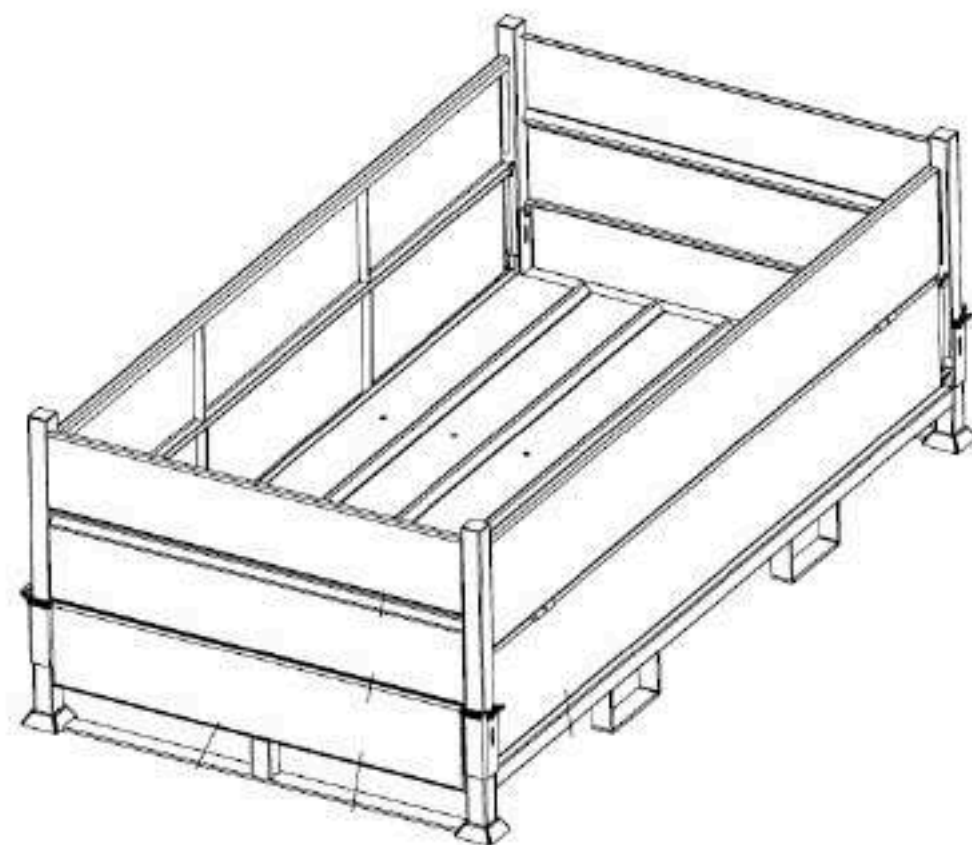
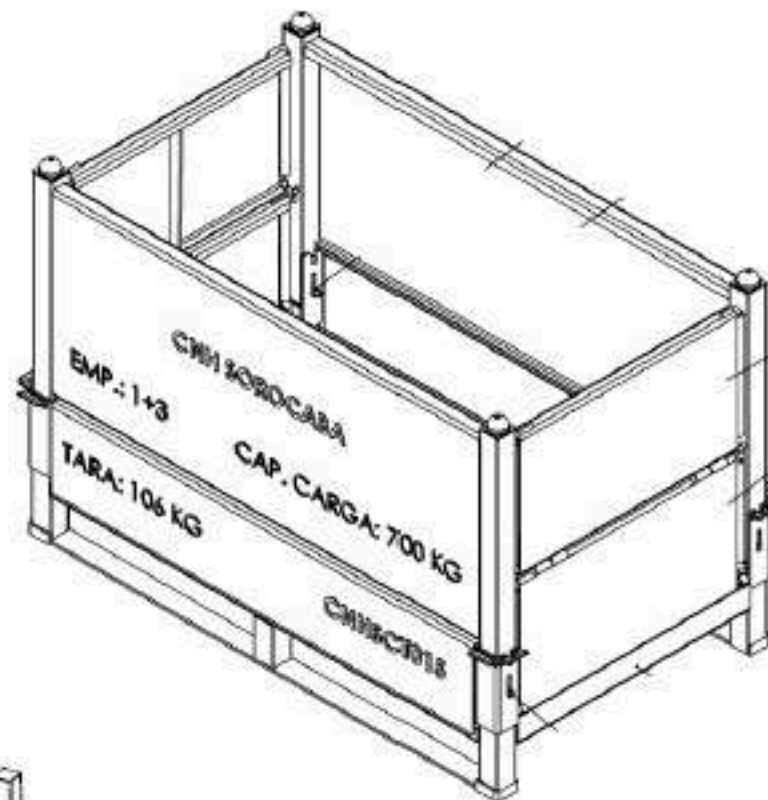
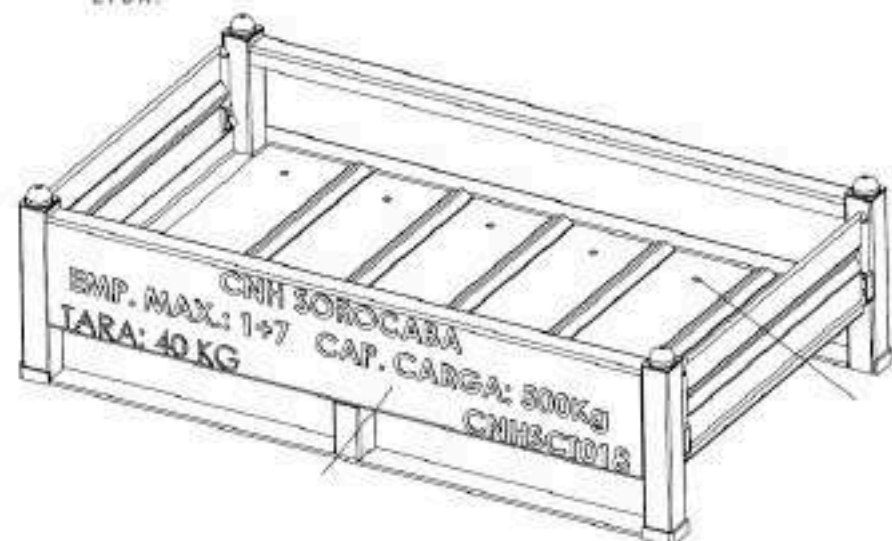


✓ **Fabricados com materiais de alta qualidade, o que garante sua resistência e durabilidade.**

✓ **Produzimos na medida e quantidade que o cliente necessita.**



METAL
TÉCNICA
LTDA.



MEDIDAS:

1200x700x330mm

1200x700x450mm

1200x700x800mm

1200x1400x450mm

1200x1400x800mm

1200x2200x450mm

1200x2200x800mm



CONTAINER METÁLICO FIXO

Projetado para movimentação e armazenagem de produtos dos mais diversos formatos e segmentos. É de fácil armazenagem no estoque, empilhamento e transporte.



CESTO METÁLICO PARA TUBOS DE AR CONDICIONADO

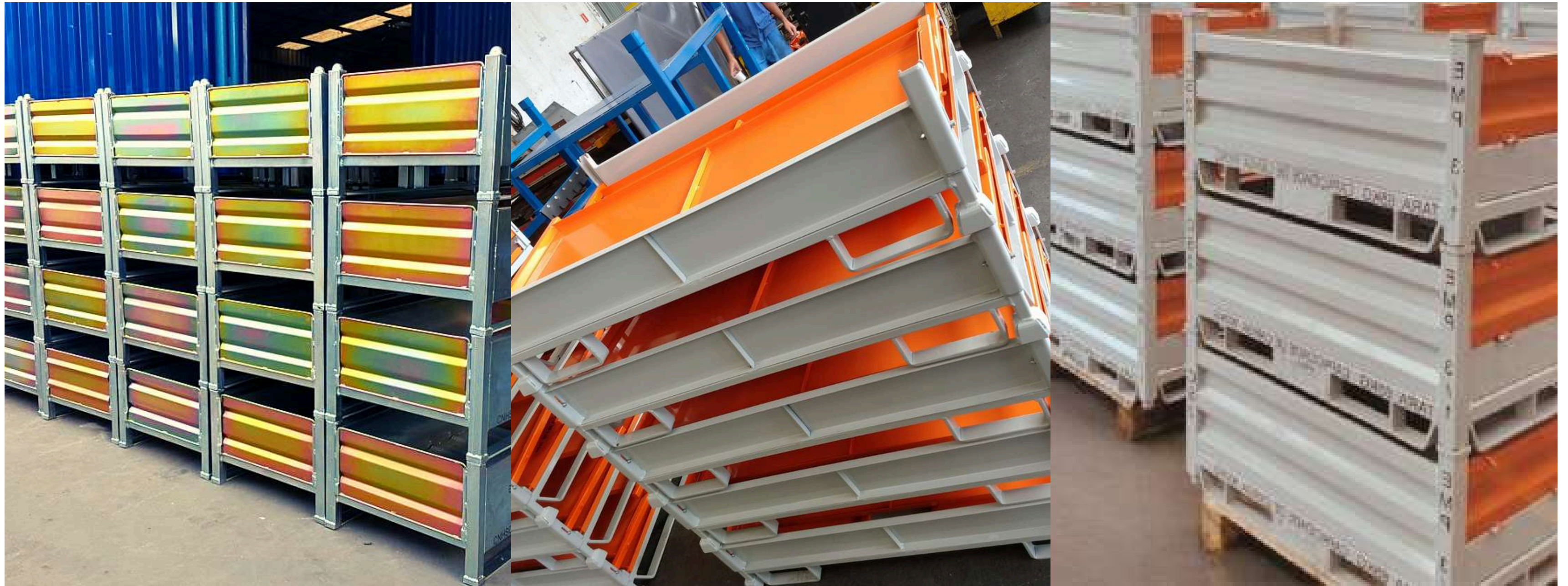


EMPILHÁVEIS

Projetados para empilhamento, o que reduz a ocupação dos espaços.









Na BMV, nosso compromisso é fornecer soluções robustas, eficientes e confiáveis, que potencializem a produtividade e garantam a segurança das operações de nossos clientes.

Seja no desenvolvimento de produtos logísticos ou na fabricação de peças e equipamentos em metalmecânica, oferecemos soluções personalizadas que agregam valor e fazem a diferença em seus projetos.

Conte com a nossa expertise para transformar suas necessidades em resultados concretos!



CLIENTES

PRINCIPAIS



BMY[®]

BETENHEUSER

METAL
TÉCNICA
LTDA.



+55 41 9 9910-5853

comercial@bmv.com.br

www.bmv.com.br

R. Jerônimo Alberti, 1600.
Jardim Georgina - Colombo / PR
CEP: 83401.000



Para mais informações
acesse o QR CODE